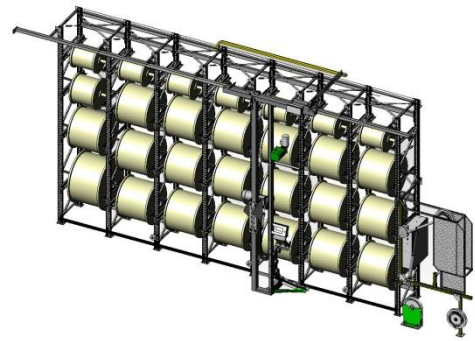


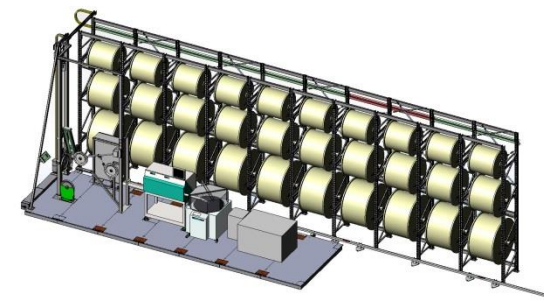
Wir bieten neben dem vollautomatischen Spulen-Lagersystem „Cable Cat“ verschiedene halbautomatische Spulen-Lagersysteme an, die bis 250 Spulen geeignet sind.

vollautomatisches Spulen-Lagersystem „Cable Cat“



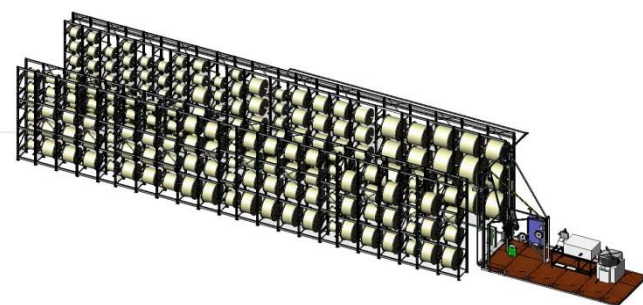
Halbautomatisches Spulen-Lagersystem „3 in 1“

- Spulenlager bis ca. 60 Spulen
- Abwickler für Spulen bis ca. \varnothing 1250 mm
- Kabelspeicher bis Kabel \varnothing 35 mm



Halbautomatisches Spulen-Lagersystem „3 in 1“ mit motorisierter Plattform

- Spulenlager bis ca. 120 Spulen
- Plattform: Dimensionen nach Absprache
- 1-seitiger Abwickler für Spulen bis ca. \varnothing 1250 mm
- Kabelspeicher bis Kabel \varnothing 35 mm



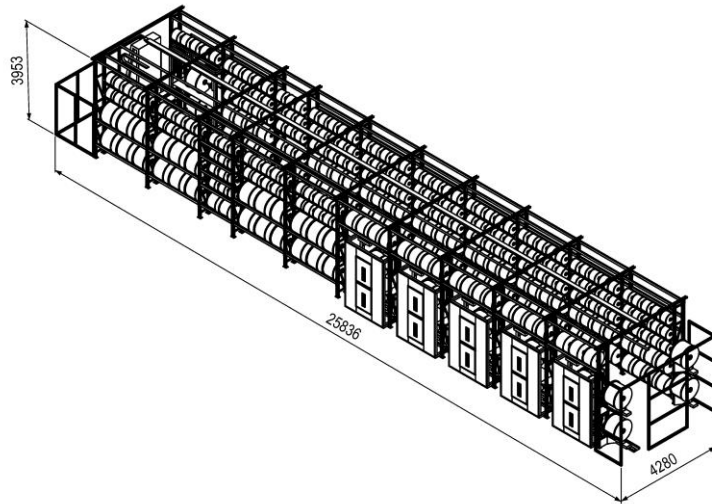
Halbautomatisches Spulen-Lagersystem „3 in 1“ mit motorisierter Plattform

- Spulenlager bis ca. 240 Spulen
- Plattform: Dimensionen nach Absprache
- 2-seitiger Abwickler für Spulen bis ca. \varnothing 1250 mm
- Kabelspeicher bis Kabel \varnothing 35 mm



- bestmögliche Nutzung von Lager- und Produktionsflächen
- direkte Anbindung von Kabelverarbeitungsanlagen
- Einsatz von Doppel-Abwicklern für schnelle Kabelwechsel
- alle Systeme werden kundenspezifisch ausgelegt
- kostengünstige Erweiterung der Lagerkapazität

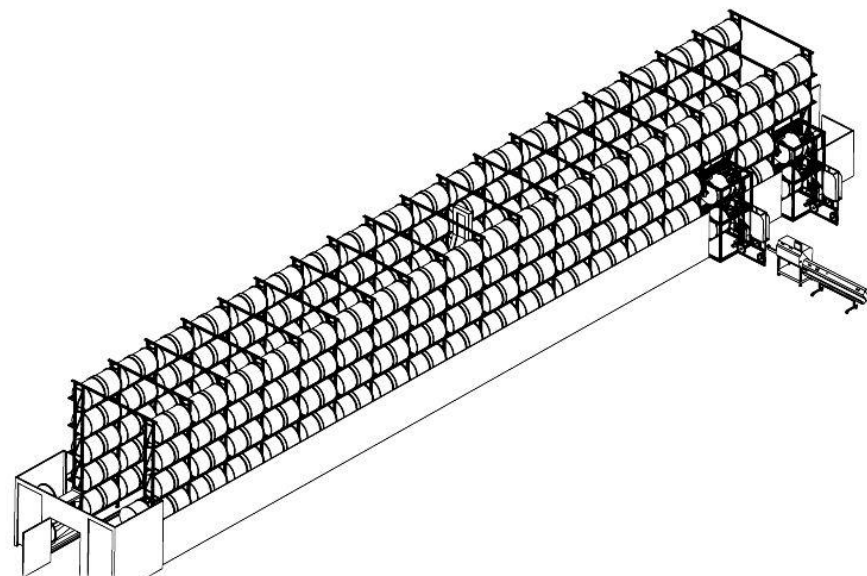
Spulen	Variante klein	Variante gross
Dimensionen	400-800 mm	bis 1250 mm
Gewicht	bis 250 kg	bis 1000 kg
Anzahl	ab 250	ab 300



Unser speziell auf Spulen ausgerichtetes Lagersystem weist die beste Nutzung von Lager- und Produktionsfläche aus. Der komplette Verzicht auf den Einsatz von Transport- bzw. Lagerpaletten erhöht die Lagerkapazität um bis zu 25%. Des Weiteren eliminiert dieses Störungsquellen durch beschädigte Paletten-Deckbretter und senkt zusätzlich die Betriebskosten.

Die „Variante klein“ eignet sich für Kabelhändler, die heute noch mit mehreren Verarbeitungslinien die Kabel direkt ab Spule abwickeln und in Räumen produzieren, deren Höhe weniger als 4.0 m beträgt oder wenn ein neues Spulen-Lager für mehrere hundert Spulen geplant wird.

Unser vollautomatisches Spulen-Lagersystem „Cable Cat“ kann gegenüber manuellen bzw. halbautomatischen Lagersystemen, bei gleicher Produktionsleistung, bis 50% wirtschaftlicher produzieren!



Die Anlage wird gemäss Kundenwunsch der jeweiligen Produktion angepasst. Entscheidend sind: Platz- und Raumverhältnisse, Spulen-Anzahl sowie deren Grösse und Gewicht



Vorteile, die für ein vollautomatisches Lagersystem „Cable Cat“ sprechen:

- ▶ bestmögliche Nutzung von Lager- und Produktionsflächen durch direktes Lagern der Spulen;
- ▶ Reduktion der internen Spulentransporte / Stapler-Fahrten um min. 80%;
- ▶ grosser Produktionsgewinn durch enorm kurze Kabel-Wechselzeiten von maximal 60 Sekunden;
- ▶ Eliminierung von Schwerarbeit durch Hin- und Herschieben von schweren Kabel-Aufwicklern;
- ▶ kontrollierter Kabelabzug durch integriertes Kabel-Speichersystem bedeutet keinen Direktabzug ab der Spule für die Folgemaschinen und dadurch ergeben sich tiefere Wartungskosten, höhere Verfügbarkeit und kürzeste Produktionszeiten;
- ▶ maximale Flexibilität: gleichzeitige Produktion mit mehreren Kabelverarbeitungslinien (Ring- bzw. Spulen-Aufwickler oder auch Abläng- und Abmantellinien);
- ▶ Anbindung an Drittsysteme leicht umsetzbar;
- ▶ die Spulen-Kapazität des modularen Lagersystems kann jederzeit schnell und kostengünstig um ein mehrfaches erweitert werden;
- ▶ alle Systeme werden kundenspezifisch ausgelegt und hergestellt;
- ▶ bestes Preis-/Leistungsverhältnis für grosse Spulenmengen.



Das „Cable Cat“ besteht hauptsächlich aus folgenden Subsystemen:

- ▶ Spulen-Lagersystem mit vollautomatischem Handlingroboter
- ▶ Beladestationen
- ▶ Doppel-Abwickler
- ▶ Kabel-Speicher
- ▶ Schnittstelle für das Anbinden von Kabelverarbeitungslinien
- ▶ Schnittstelle für übergeordnete Leitsysteme