

## Crimpen *Crimping*

Selbsteinstellend und  
komfortabel crimpen.

*Self-adjusting, easy crimping.*

patentiert  
*patented*

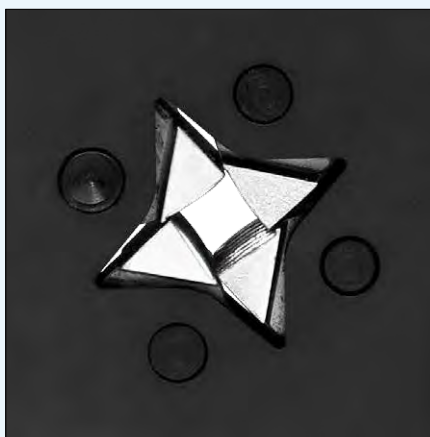


Art. No. 610 185 3

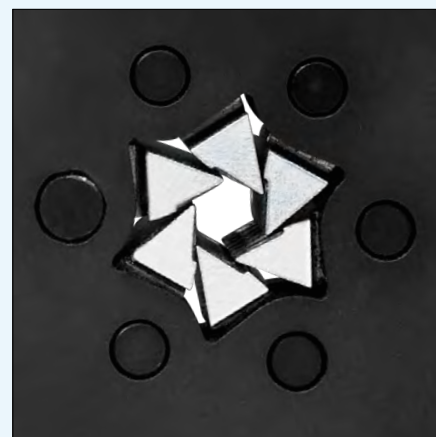


Arbeitsbereich umschaltbar 8.185

*Crimp range switchable 8.185*



Vierkant-Crimpform 8.185  
*Square crimp 8.185*



Sechskant-Crimpform 8.186  
*Hexagonal crimp 8.186*

Automatische Einstellung auf Crimpquerschnitt, präzise Crimpbacken in verschiedenen Ausführungen  
*Automatic self-adjustment for crimp diameter, precision crimping jaws in several versions*



## Aderendhülsencrimpzange PEW 8.185

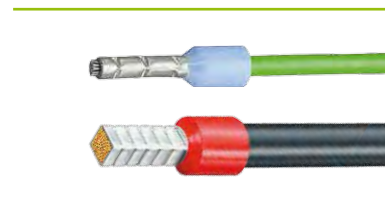
- selbsteinstellende Anpassung auf die gewünschte Aderendhüslengröße
- seitliche Einführung der Aderendhülsen in das Werkzeug
- verschiedene Crimpprofile
- Ausführung brüniert oder verchromt
- Federstahl, spezialvergütet



PEW 8.185

## Ferrule crimping tool PEW 8.185

- Self-adjusts to the desired ferrule size
- Ferrule insertion on the side of the tool
- Multiple crimp profiles
- Burnished or chrome finish
- Specially hardened spring steel



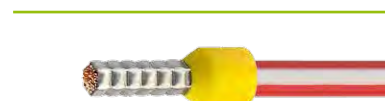
Art. No.	Ausführung Finish	Profil Profile	Kapazität Capacity		Länge Length mm	Gewicht Weight g
			mm <sup>2</sup>	AWG		
<b>PEW 8.185 mit Seiteneinführung with side feed</b>						
610 185 3	brüniert burnished		0,08-16,0	28-5	180	380
610 185 6	verchromt chrome plated		4 profilierte Crimpflächen 4 serrated crimping profiles			
610 084 3 2	brüniert burnished		0,08-10,0	28-7		
610 084 6 2	verchromt chrome plated		2 profilierte Crimpflächen 2 serrated crimping profiles 2 glatte Crimpflächen 2 smooth crimping profiles			

## Aderendhülsencrimpzange PEW 8.186

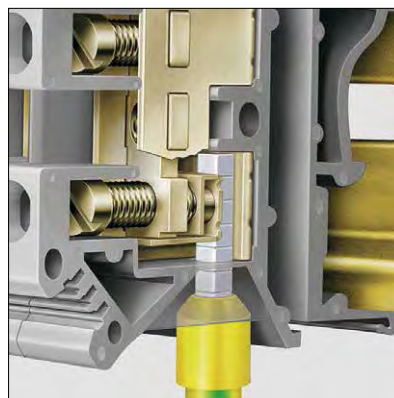


PEW 8.186

## Ferrule crimping tool PEW 8.186



Art. No.	Ausführung Finish	Profil Profile	Kapazität Capacity		Länge Length mm	Gewicht Weight g
			mm <sup>2</sup>	AWG		
<b>PEW 8.186 mit Seiteneinführung with side feed</b>						
610 186 3	brüniert burnished		0,08-10,0	28-7	180	380
610 186 6	verchromt chrome plated		6 profilierte Crimpflächen 6 serrated crimping profiles			



PEW 8.185



PEW 8.186

Ideale Anpassung an unterschiedlichste Klemmenformen  
Excellent fit for many different terminal shapes