

Technisches Datenblatt **Schweißzange SZ-2002**

Name und Anschrift des Herstellers:

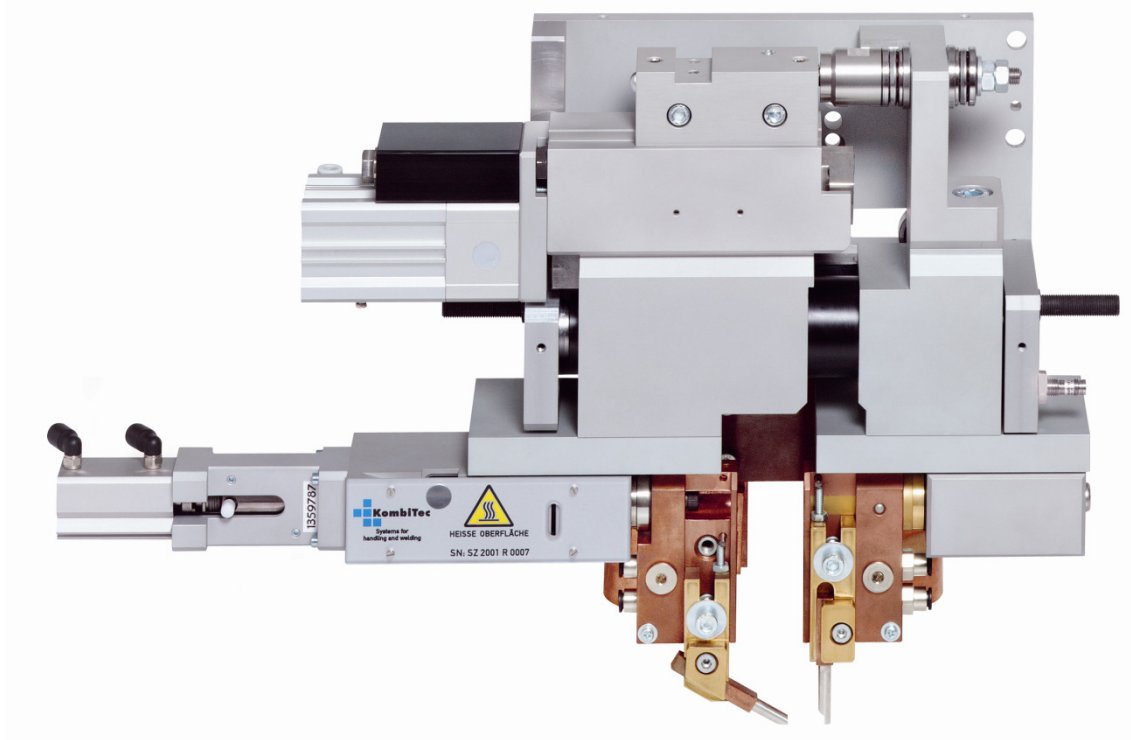
KombiTec GmbH

Westendstraße 5

D-87488 Betzigau

Tel: +49 (0) 831 / 960 398 - 0

Fax: +49 (0) 831 / 960 398 - 10



Vorteile:

- Schweißzange für max. 200 N Schweißkraft
- Baukastenprinzip, dadurch hohe Kompatibilität
- Kompakte, flexible Bauart bei minimaler Eigenmasse
- Exakte Positioniergenauigkeit, Stabilität und Belastbarkeit durch Präzisions-Kugelführungen
- Hervorragendes Nachsetzverhalten
- Einfaches Einstellen der Sensorik und Hubverstellungen
- Stufenlos einstellbare Dämpferkraft
- Direkte Kraftüberwachung an den Elektroden durch elektronische Kraftmessung
- Präzise Messung des Elektroden-Einsinkwegs
- Für horizontalen und vertikalen Einbau geeignet
- Schwenkbare Elektrodengrundhalter für das Schweißen an komplizierten Bauteilgeometrien
- Orientierung der Elektroden am Schweißgut mit Schwimm-Mechanismus
- Massenausgleich bei Vertikaleinbau
- Hubmodul zur unabhängigen Betätigung der rechten Zangenbacke

Anwendungsgebiete:

- Verwendbar für Standard-Schweißen und „Hot-Staking“
- Lampenindustrie: Glühwendeln aus Wolfram auf Molybdänstifte schweißen
- Automotive: Umspritzte Stanzbiegeteile mit Bauteilen verschweißen
- Elektrik/Elektronik: Bauelemente / Litzen auf Leiterplatte und Substrate
- Solaranlagenbau: Solarzellenfertigung
- Sensorfertigung: Klein-, Kleinst- und Mikrobereich
- Gebrauchsgüterindustrie: Kleinteile-Punktschweißen

Technische Änderungen:

Technische und preisliche Änderungen vorbehalten. Alle Maße sind in „mm“.
Für Druckfehler kann keine Haftung übernommen werden.

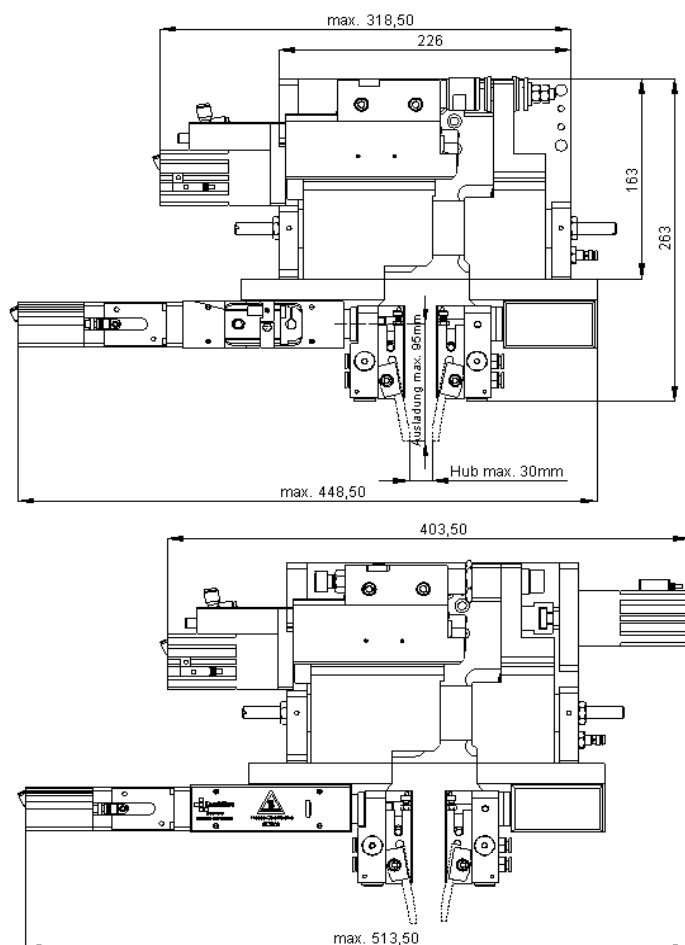
Technische Daten:

Zylinderdurchmesser der Zustelleinheit: \varnothing 32 mm

Theoretische Kraft (bei 5 bar): ausfahrend 245 N
 Medium Druckluft: gefiltert 5 Mikron, geölt oder ungeölt
 Pneumatikanschlüsse: M5 / \varnothing 6 mm
 Betriebsdruckbereich: 3 – 5 bar
 Temperaturbereich: 0° C – 60° C
 Wiederholgenauigkeit: \pm 0,01 mm

Max. Masse der Elektrodenhalter: m = 1 kg pro Seite
 Max. Ausladung: 95 mm
 Max. Hub: 30 mm
 Luftverbrauch pro Zyklus: 0,15 ltr. (bei 5 bar und max. Hub)

Gewicht: ca. 10,5 kg



Federkennlinie

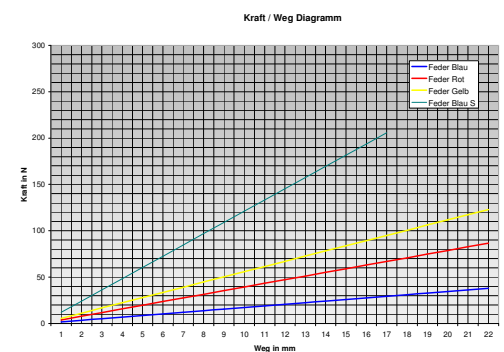


Abbildung: Abmessungen Schweißzange SZ-2002

Schweißzange SZ-2002
Konfigurationsoptionen

