

Ring- und Spulenabwickler manuell

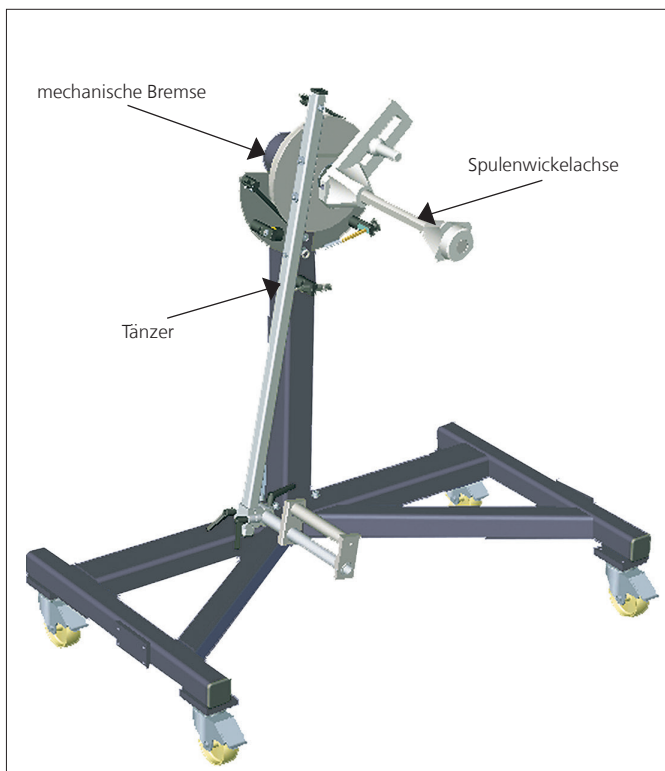


Abb. 1 KOMBITRAK 800 T (Artikel-Nr. 85100912) mit Spulenwickelachse Spulen- und Ringabroller mit Tänzer und mechanischer Bremse



Abb. 2 KOMBITRAK 800 T (Artikel-Nr. 85100912) mit RAPID 480 SL Spulen- und Ringabroller mit Tänzer und mechanischer Bremse

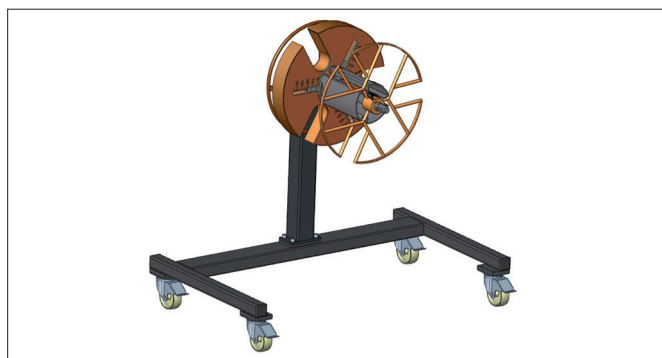
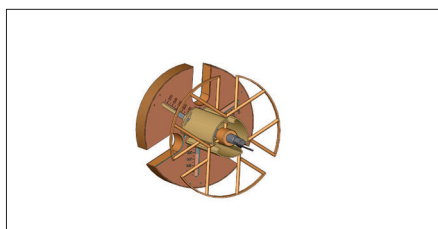
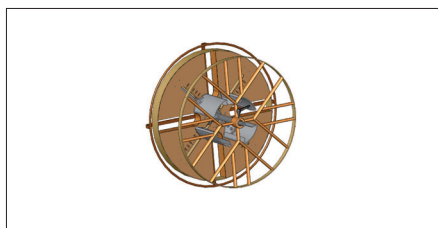


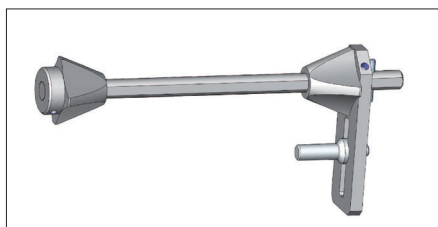
Abb. 3 KOMBITRAK 800 B (Artikel-Nr. 87000305) mit RAPID 480 SL Spulen- und Ringabroller mit einstellbarer Bremse



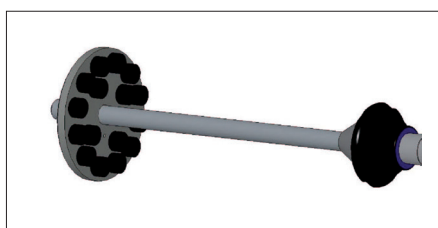
RAPID 480 SL		Artikel-Nr.	85100082
Ring-Ø	bis 480 mm	Gewicht	40 kg
Kernverstellbereich	200-370 mm	Achsaufnahme-Ø	30 mm
Wickelbreite	50-250 mm	Farbe	RAL 2004, orange
Tragfähigkeit	max. 65 kg		



RAPID 800 SL		Artikel-Nr.	85100101
Ring-Ø	bis 800 mm	Gewicht	70 kg
Kernverstellbereich	300 - 550 mm	Achsaufnahme-Ø	30 mm
Wickelbreite	50-250 mm	Farbe	RAL 2004, orange
Tragfähigkeit	max. 80 kg		



Wickelachse für Spulen 500-600-30		Artikel-Nr.	85100103
Spulen-Ø	bis 500 mm	Kernbohrung der Spule	40 - 80 mm
Achslänge	600 mm	Spulenbreite	250 mm
Achs-Ø	30 mm	Tragkraft	60 kg
Achsaufnahme-Ø	30 mm	Gewicht	8 kg



Wickelachse für Spulen-Ø bis 800 mm		Artikel-Nr.	87000224
Spulenbreite bei Bohrung 35 mm	max. 405 mm	Achsaufnahme-Ø	30 mm
Spulenbreite bei Bohrung 50 mm	max. 415 mm	Kernbohrung der Spule	35 - 85 mm
Spulenbreite bei Bohrung 85 mm	max. 445 mm	Tragkraft	max. 100 kg
Achs-Ø	30 mm	Gewicht	ca. 10 kg

Ring- und Spulenabwickler manuell

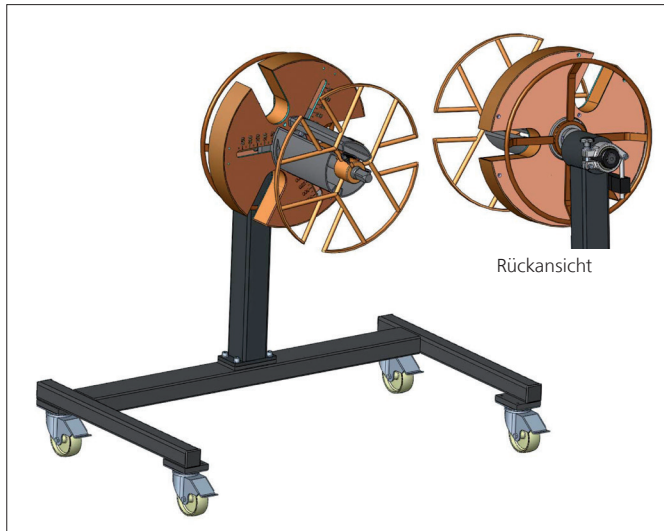


Abb. 4: KOMBITRAK 800 B
Beispiel mit Ringwickelkopf RAPID 480 SL

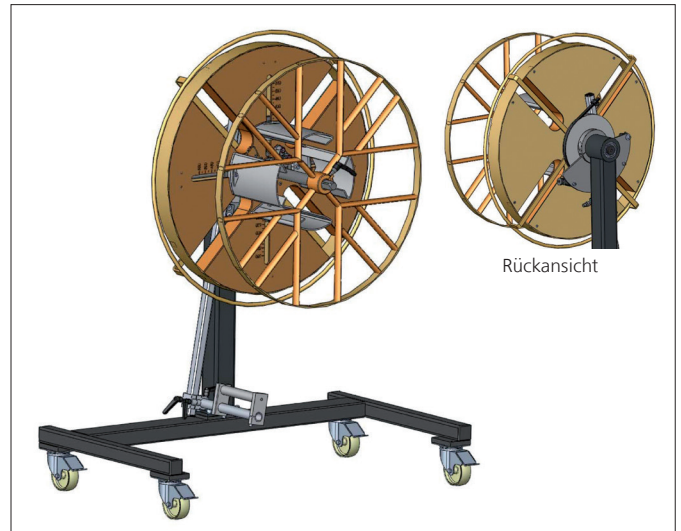


Abb. 5 KOMBITRAK 800 T
Beispiel mit Ringwickelkopf RAPID 800

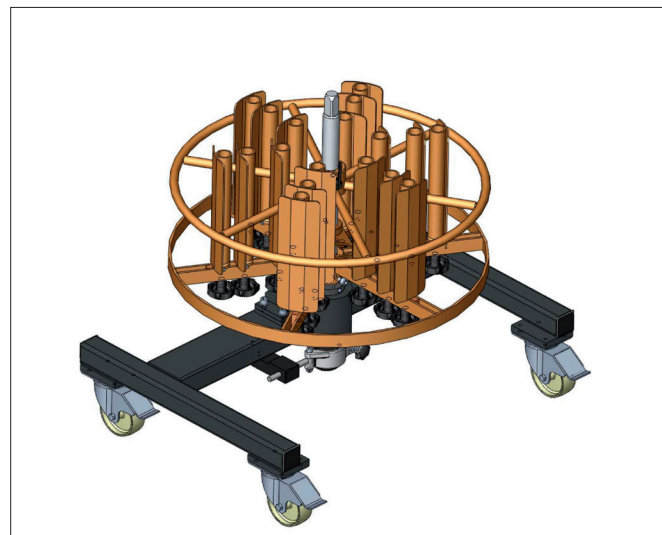


Abb. 6 KOMBITRAK 800 H (Artikel-Nr. 87000309) mit RAPID 850 ST
Spulen- und Ringabroller mit einstellbarer Backenbremse

Grundausrüstung

- Stahlprofilrahmen mit vier bremsbaren Lenkrollen
- Antriebseinheit bestehend aus Bremsscheibe mit Tänzer zum Öffnen und Schließen der Seilbremse, Zugkraft des Tänzers an Zugfeder einstellbar (KOMBITRAK T - Artikel-Nummer: 85100912)
- Spulenaufnahme für kabelmat® Wickelachsen oder Wickelhaspeln in vertikaler Ausführung
- Spulenbestückung mit Hubwagen, Stapler oder von Hand
- Antriebseinheit mit mechanisch einstellbarer Bremse (KOMBITRAK 800 B - Artikel-Nummer 87000305 + KOMBITRAK 800 H - Artikel-Nummer 87000309)

Technische Daten

Spulen- / Ringdurchmesser	max. 800 mm
Spulen- / Ringbreite	nach Spezifikation der Wickelachse / Wickelkopf
Spulen- / Ringgewicht	nach Spezifikation der Wickelachse / Wickelkopf
Aufnahmebohrung	30 mm
Beladungsgewicht	max. 100 kg
Durchlaufrichtung von rechts nach links	
L x B x H	ca. 1200 x 1000 x 1000 mm
Farbe	RAL 7005, mausgrau
Gewicht	ca. 70 kg